



Dynamicroll® Air

Een luchtgordijn en snelroldeur in één oplossing,
voor zeer frequent doorkruiste openingen.

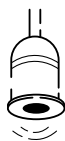
DYNAMICROLL® AIR

De Dynamicroll® AIR is onze snelloopdeur voor frequent gebruikte koelcellen en andere ruimten waar klimaatbeheersing een grote rol speelt. De deur is ontworpen om uw personeel efficiënt te laten werken, tegen lage kosten, bij optimale veiligheid en in een prettige werkomgeving.

De Dynamicroll® AIR is standaard uitgevoerd met een geïntegreerd luchtgordijn in beide deurstijlen. Wanneer de deur geopend is treedt het luchtgordijn in werking. Zo wordt het koude- en warmtetransport dat door de opening gecreëerd is doorbroken.

Omdat het luchtgordijn is geïntegreerd in beide kolommen van de deur, wordt er over de gehele hoogte van de dagopening een luchtbarrière gecreëerd. Dit in tegenstelling tot traditionele luchtgordijnen, welke van bovenaf lucht in de opening blazen.

TOF/Spot



Radar



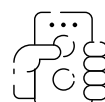
Maximale
openingsnelheid

2,5
m/s

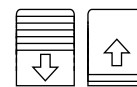
Trekschakelaar



Afstandsbediening



Sluiswerking



Voordelen



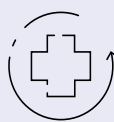
Standaard
openingsnelheid
ca. 2 m/s



Hoge veiligheid
geen harde delen in het
doek



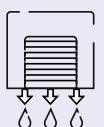
Anti-insecten



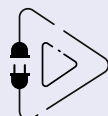
Zelfherstellend
weinig onderhoud



Zelfsmerend



Afdichtend



Plug & Play
eenvoudig te
installeren



Anti-stof

Toepassing

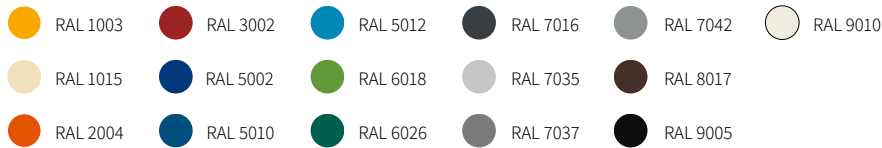
- Koelcellen
- Industrie
- Groothandels
- Distributiecentra
- Opslagmagazijnen
- Productiebedrijven
- Chemische industrie
- Automotive industrie
- Wasstraten
- Voedselindustrie

Het doek

Standaard: PVC-doek 1300 g/m² of 900 g/m², U = 6 W/m²K inclusief één rij vensters van 500 mm hoog.

Optioneel: geïsoleerd doek 7 mm, U=5.01 W/m²K.

Beschikbare kleuren van het standaard doek (bij benadering):



Let op: RAL 5010, RAL 6018, RAL 7016, RAL 8017 & RAL 9005 zijn alleen verkrijgbaar bij het 900 g/m² doek.



Cycli (EN 12604)

1.000.000 (getest)

Veiligheid

< 3050 mm breedte: fotocel & afzorsensor.

> 3050 mm breedte: lichtgordijn.

Optioneel: lichtgordijn & afzorsensor.

Schakelkast

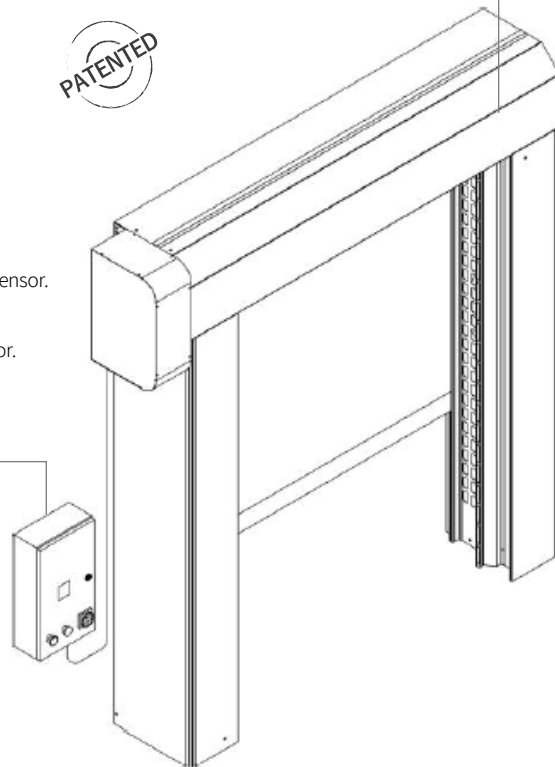
Standaard: verzinkt staal IP54

Optioneel: RVS 304 IP66

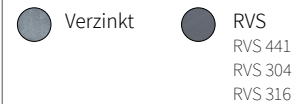
Noodopening

Standaard: handslinger

Optioneel: contragewicht
UPS-accupakket



Frame opties



Maximale afmetingen

B 4500 mm x **H** 6000 mm

Weerstand wind

< **B** 2900 mm x **H** 2900 mm klasse 4 ☆☆☆☆

> **B** 2900 mm x **H** 2900 mm klasse 3 ☆☆☆

> **B** 4700 mm x **H** 4700 mm klasse 2 ☆☆

> **B** 5700 mm x **H** 5700 mm klasse 1 ☆

Temperatuurbereik

Bereik van - 30°C* tot + 70°C* met

verwarmingsset - Niet geschikt

voor toepassing in de schil tussen

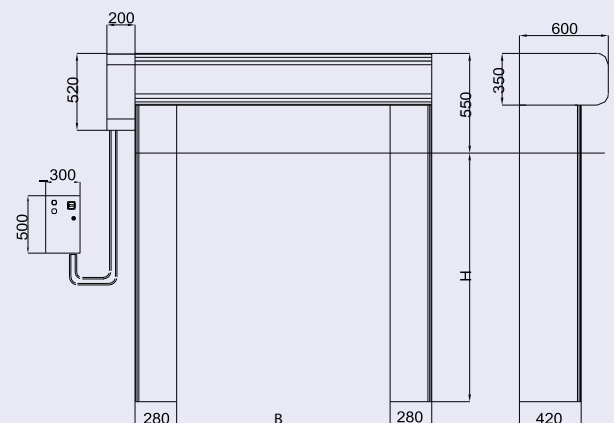
negatieve en positieve temperaturen.

Geleiders / zelfherstellend

De deur is standaard voorzien van gepatenteerde geleiders, bestaande uit polyethyleen. Het PVC-doek valt door middel van een rits in deze geleider. Bij een aanrijding schiet de rits los, waardoor schade beperkt blijft. De deur trekt het doek zelf terug in de geleiders dankzij re-integratie sleuven in de geleiders. Hierdoor blijft uitval na ongelukken beperkt en is de TCO laag.



Montagetekening



B = dagbreedte, **H** = daghoogte,

A = bovenruimte 450 mm tot 650 mm afhankelijk van de dagmaat.

