



Dynamicroll® CB 125 F

De gecertificeerde cleanroomdeur voor efficiënte toegang in highcare omgevingen.

DYNAMICROLL® CB 125 F

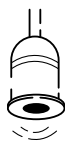


De Dynamicroll® CB 125 is de ideale snelroldeur voor cleanrooms. Onze cleanroomdeur zorgt ervoor dat u de luchtzuiverheid, het luchtdrukniveau en de temperatuur in de cleanroom zo goed mogelijk kunt blijven beheersen.

Luchtverplaatsing van en naar de cleanroom vergroot het risico op contaminatie en drukverlies. De Dynamicroll® Cleanroom minimaliseert luchtverplaatsing in uw cleanroom door de hoge snelheid van de deur (tot 2,5 m/s) en een perfecte afsluiting door de unieke, gepatenteerde magneetsluiting.

Het compacte ontwerp van het frame is sterk op hygiëne gericht. Het frame en de afdekkappen zijn verzinkt leverbaar en optioneel gecoat of in RVS 441, RVS 304 en RVS 316 verkrijgbaar. De motor is volledig weggewerkt in het frame. De deur gaat daarmee vuilophoping tegen en is bovendien zeer gemakkelijk te reinigen.

TOF/Spot



Radar



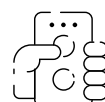
Maximale
openingsnelheid

2,5
m/s

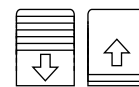
Trekschakelaar



Afstandsbediening



Sluiswerking



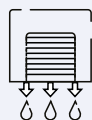
Voordelen



Standaard
openingsnelheid
ca. 2,0 m/s



Hoge veiligheid
Geen harde delen in het
doek



Afdichtend



Betrouwbaar/
weinig onderhoud



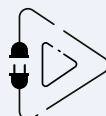
Zelfsmerend



Luchtafsluitend
<12 m³/m²/h bij ca.
50 Pa



Energie-
besparend



Plug & Play
eenvoudig te
installeren

Toepassing

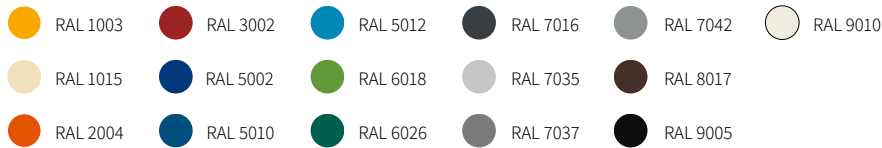
- Farmaceutische industrie
- Levensmiddelen industrie
- Luchtdrukbeheersing
- Cleanrooms
- Halfgeleiderindustrie
- Zaadveredeling industrie

Het doek

Standaard: PVC-doek 1300 g/m² of 900 g/m², U = 6 W/m²K inclusief één rij vensters van 500 mm hoog.

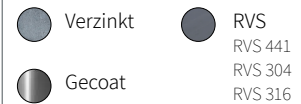
Optioneel: geïsoleerd doek 7 mm, U = 5.01 W/m²K; transparant 35/40%; FDA (wit); antistatisch.

Beschikbare kleuren van het standaard doek (bij benadering):



Let op: RAL 5010, RAL 6018, RAL 7016, RAL 8017 & RAL 9005 zijn alleen verkrijgbaar bij het 900 g/m² doek.

Frame opties



Cycli (EN 12604)

1.000.000 (getest)

Veiligheid

< 3050 mm breedte: fotocel & afrosensor.

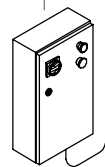
> 3050 mm breedte: lichtgordijn.

Optioneel: lichtgordijn & afrosensor.

Schakelkast

Standaard: verzinkt staal IP54

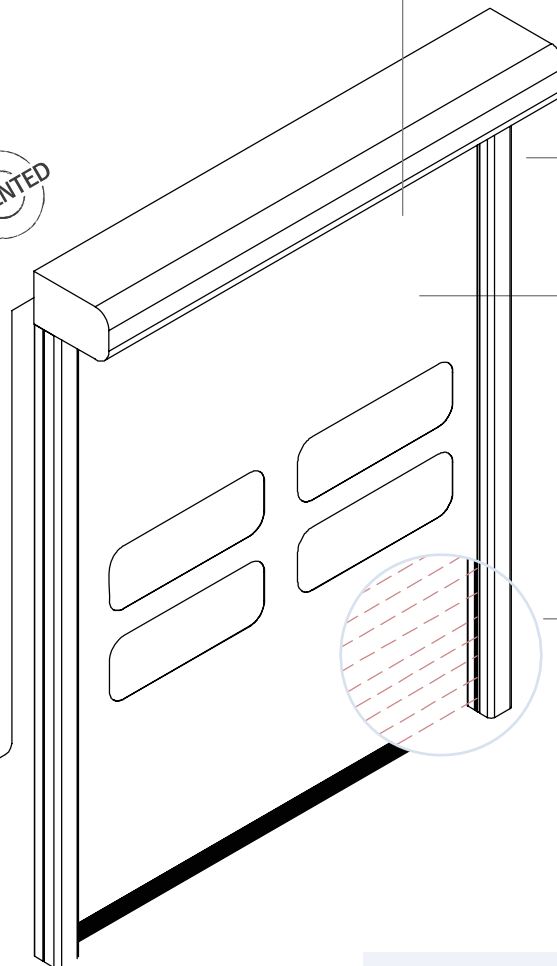
Optioneel: RVS 304 IP66 of PVC IP65



Noodopening

Standaard: handslinger

Optioneel: UPS-accupakket



Maximale afmetingen

B 4000 mm x **H** 4000 mm

Weerstand wind

< **B** 2800 mm x **H** 2800 mm: klasse 4 ☆☆☆☆

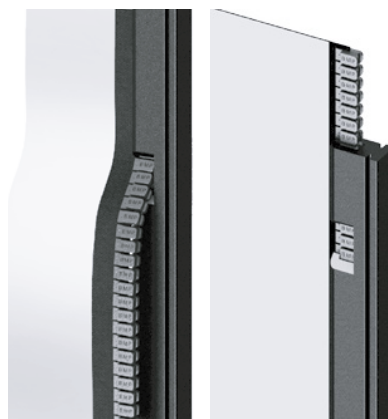
> **B** 2800 mm x **H** 2800 mm: klasse 3 ☆☆☆

Temperatuurbereik

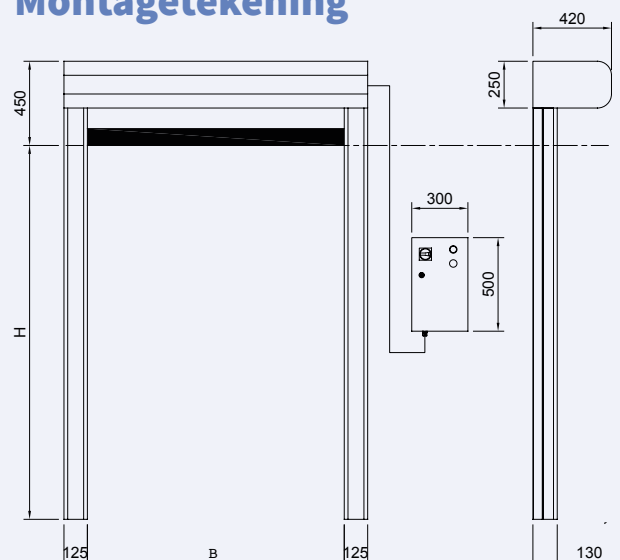
Bereik van - 30°C* tot + 70°C* met verwarmingsset - Niet geschikt voor toepassing in schil tussen negatieve en positieve temperaturen.

Geleiders / zelfherstellend (optioneel)

De deur is standaard voorzien van gepatenteerde geleiders, bestaande uit polyethyleen. Het PVC-doek valt door middel van een rits in deze geleider. Bij een aanrijding schiet de rits los, waardoor schade beperkt blijft. De deur trekt het doek zelf terug in de geleiders dankzij re-integratie sleuven in de geleiders. Hierdoor blijft uitval na ongelukken beperkt en is de TCO laag.



Montagetekening



B = dagbreedte, **H** = daghoogte,

A = bovenruimte, afhankelijk van de dagmaat:

- daghoogte < 3050 mm: 450 mm;

- daghoogte > 3060 mm: 550 mm.

