

## **Thermicroll® Spiral**

De geïsoleerde, snelle spiraalroldeur voor binnen en buiten.

# THERMICROLL SPIRAL

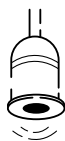


Thermicroll® spiraalroldeuren zijn prijstechnisch zeer competitief en leveren de beste prestaties op het gebied van snelheid, veiligheid en betrouwbaarheid. We leveren zowel dichte thermisch onderbroken deuren, als deuren met een open structuur.

Onze spiraalroldeuren zijn ontworpen voor intensief gebruik en zijn dus uiterst betrouwbaar. Bij standaard preventief onderhoud gaan ze 3.000.000 cycli mee. Daarnaast zijn de deuren veilig, snel en zeer gunstig geprijsd. Ook De lage onderhouds- en bedrijfskosten maken onze Thermicroll® deuren dan ook een duurzame investering.

De flexibele indeling van de spiraal maakt dat de deur vrijwel overal toegepast kan worden. De spiraalroldeur is uitermate geschikt voor toepassing in de buitengevel van bedrijfsgebouwen en parkeergarages.

TOF/Spot



Radar



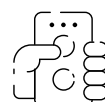
Maximale openingssnelheid

**2**  
m/s

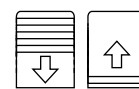
Trekschakelaar



Afstandsbediening



Sluiswerking



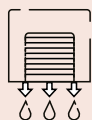
## Voordelen



Hoge snelheid  
ca. 1.5 m/s



Hoge veiligheid



Afdichtend



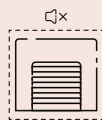
Thermisch  
onderbroken



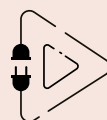
Betrouwbaar  
3.000.000 cycli



Windbestendig  
170 km/h



Akoestisch  
isolierend  
22 dB



Plug & Play  
eenvoudig te  
installeren

## Toepassing

- Parkeergarages
- Logistiek
- Industrie
- Retail
- Luchthavens
- Zeehavens
- Generaal gebruik

## Deurblad

**Standaard:** aluminium, 50 mm, thermisch onderbroken.  $U = 1.5 \text{ W/m}^2\text{K}$

**Optioneel:** aluminium, 80 mm, thermisch onderbroken.  $U = 0.7 \text{ W/m}^2\text{K}$

**Standaard kleuren van de panelen (bij benadering):**

● RAL 9006

## Kleuropties (tegen meerprijs)

● RAL 3004

● RAL 5010

● RAL 7016

● RAL 7037

● RAL 9002

● RAL 9005



## Cycli (EN 12604)

1.000.000 (getest)

## Veiligheid

**Standaard:** lichtgordijn in de stijlen

## Schakelkast

**Standaard:** verzinkt staal IP54

**Optioneel:** RVS 304 IP66 of PVC IP65

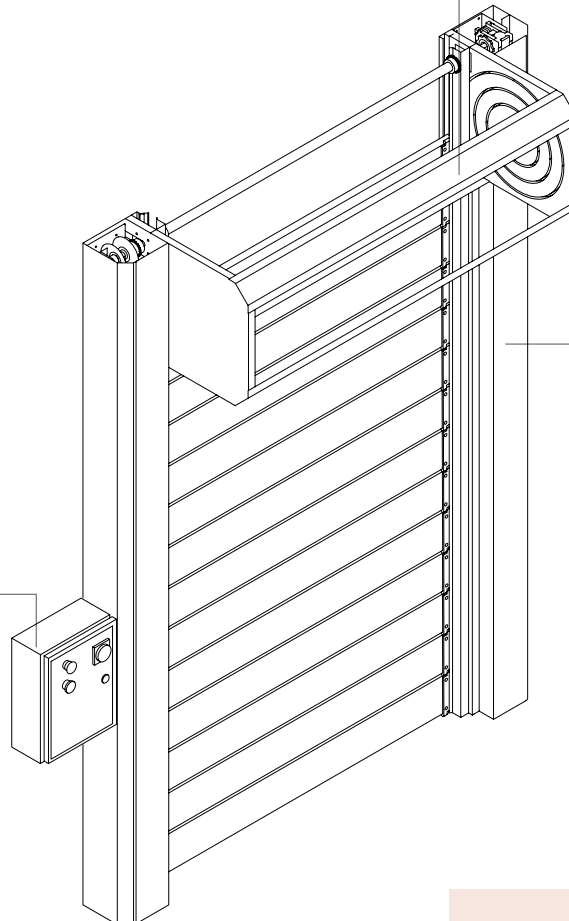
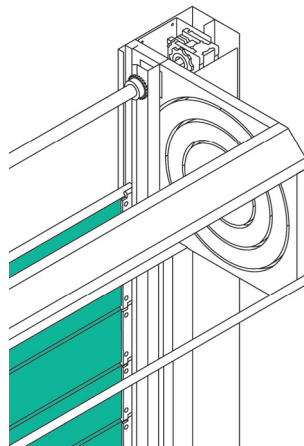
## Noodopening

**Standaard:** handslinger

**Optioneel:** noodketting bediening

## Spiraalgeleiding

De deur is standaard voorzien van speciaal verhard PEHD 500 Polyethyleen geleiding, welke als een spiraal is vormgegeven. Hierdoor wordt de deur opgerold, zonder dat er contact tussen de panelen plaatsvindt. Hierdoor lopen de panelen geen schade op, maar nemen deze ook weinig inbouwruimte in beslag.



## Maximale afmetingen

**B** 6500 mm x **H** 6500 mm

## Weerstand wind

<**B** 3000 mm x **H** 3000 mm: klasse 4 ☆☆☆☆

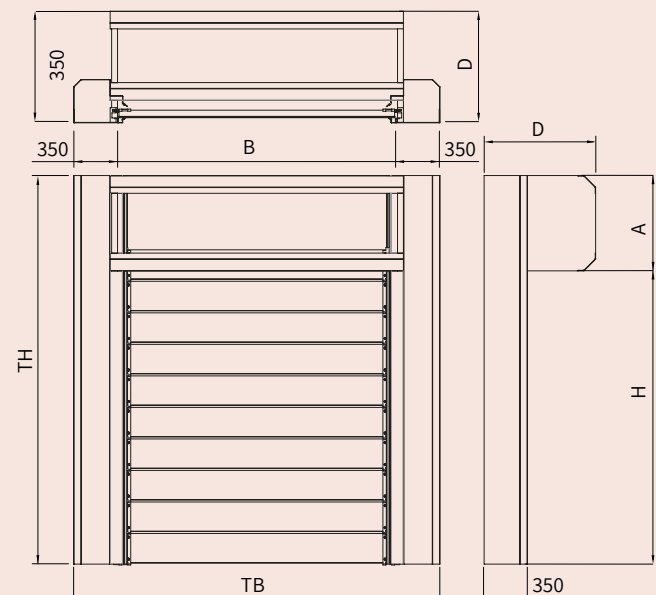
>**B** 3000 mm x **H** 3000 mm: klasse 3 ☆☆☆

## Temperatuurbereik

-5°C tot +40°C

Geschikt voor toepassing in de schil tussen positieve en negatieve temperaturen.

## Montagetekening



**B** = dagbreedte, **H** = daghoogte, **A** = bovenruimte,

**D** = inbouwdiepte, **TB** = totaalbreedte, **TH** = totaalhoogte

